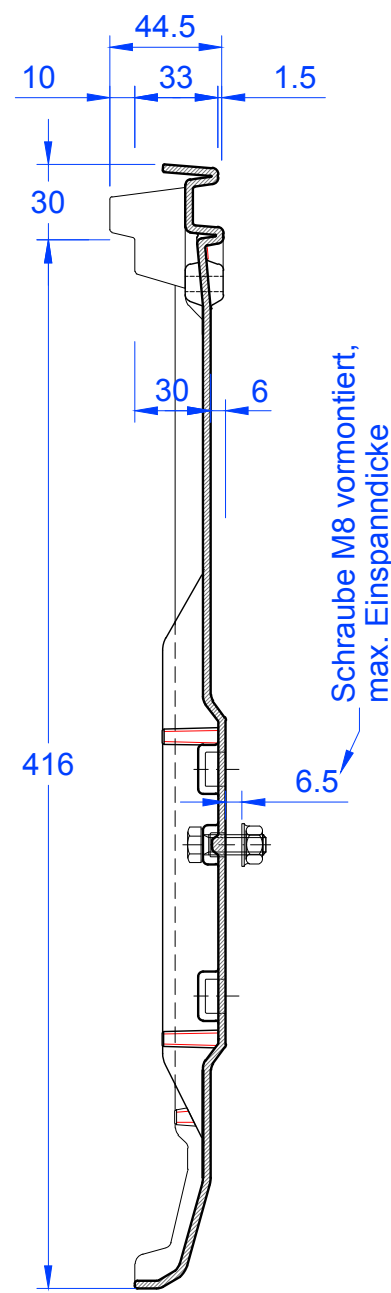
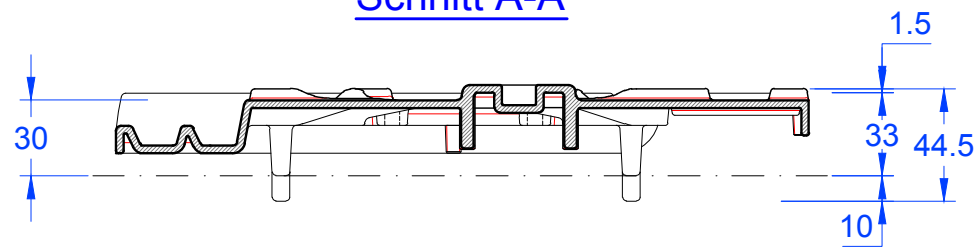
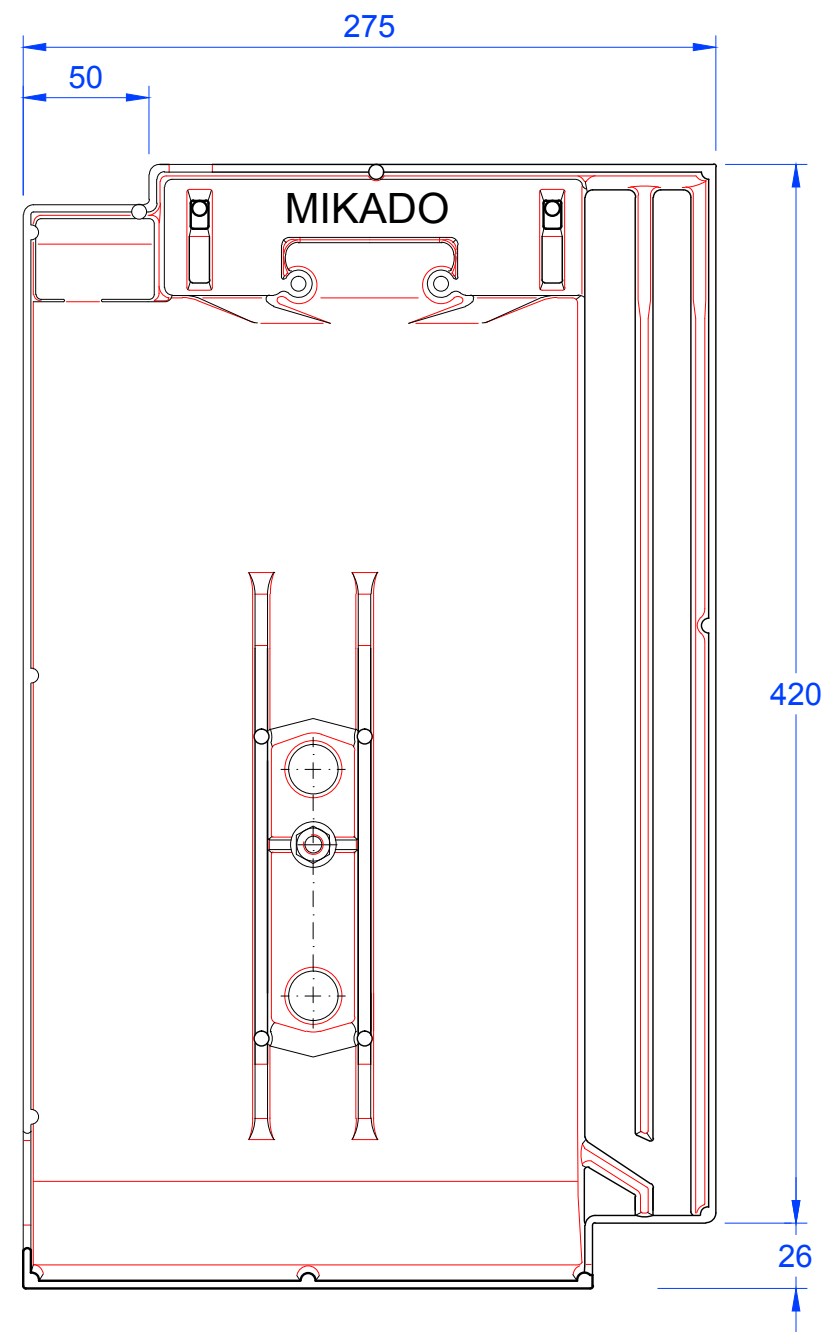


Schnitt A-A



Schnitt B-B



Lieferung erfolgt inklusive:
2 Stück Spanplattenschrauben
Ø 5,0x60 A2 (T25)



| | |
|---|--|
| MAßSTAB: 1:3 bei DIN-A3 | |
| Änderungen vorbehalten | |
| STAND: 25.08.2015 Rs | PRODUKT: "MIKADO" ALU - Aluminium Grundelement |
| Maßangaben können aufgrund keramischer Toleranzen variieren | |