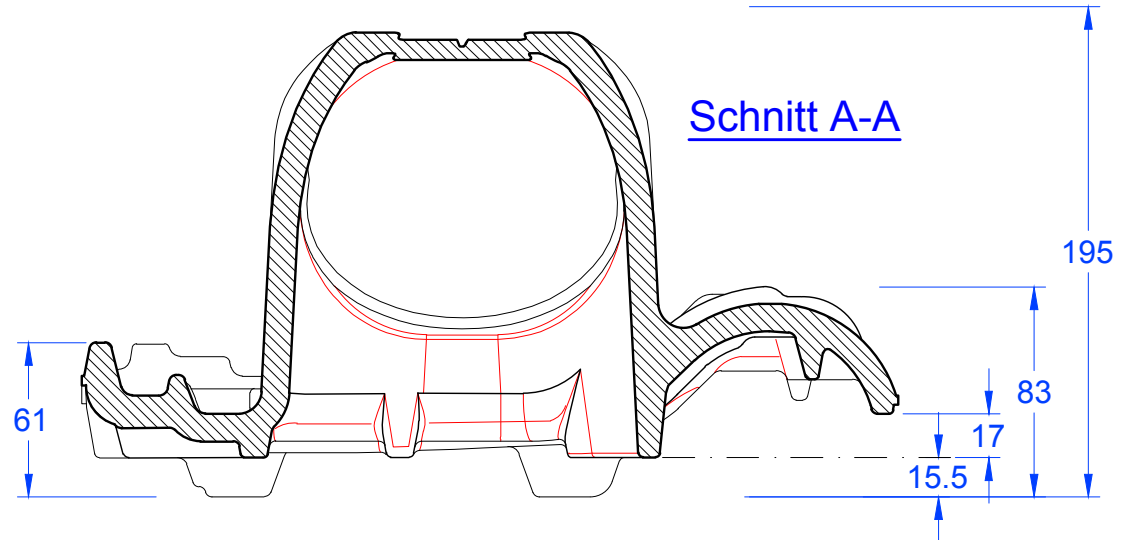


Schnitt B-B



Schnitt A-A



MAßSTAB: 1:3 bei DIN-A3	
Änderungen vorbehalten	
STAND: 10.09.2014 <small>Rs</small>	PRODUKT: "TITANIA" Thermen-ABGASrohrdurchführung
Maßangaben können aufgrund keramischer Toleranzen variieren	