

HARMONIE

Jednostavna večna lepota.

- Najfleksibilniji ravni crep malog formata te vrste
- Može se koristiti za gotovo svaki oblik i nagib
- Velika tolerancija podešavanja od 25 mm
- Usklađen i optimizovan izgled površina krova
- Velika stabilnost zahvaljujući četverostrukom prekrivanju gornjih i bočnih žlebova
- Dostupno u 10 različitim bojama, što daje paletu i raznolikost
- HARMONIE se bez problema prilagođava različitim geometrijama krova i može se postaviti jednostavno, brzo i bezbedno

TEHNIČKI PODACI

Dimenzije (pribl.)	250 x 410 mm
Min. pokrivena širina pribl.	197 mm
Pros. pokrivena širina pribl.	199 mm
Maks. pokrivena širina (pribl.)	201 mm
Min. letvanje (pribl.)	328 mm
Pros. pokrivena dužina pribl.	340 mm
Maks. letvanje (pribl.)	352 mm
Min. potreban crep (pribl.)	14.2 kom./m ²
Prosečno potreban crep (pribl.)	14.9 kom./m ²
Cigle, maks. pribl.	15.6 kom./m ²
Jedinična težina (pribl.)	3.1 kg/komad
Težina po m ² (pribl.)	46.2 kg/m ²
Težina po paleti (pribl.)	893 kg
Komada po mini pakovanju	5 komad
Kom. po paleti	280 komad



LAF-/FLA VREDNOSTI

LAF-/FLA VREDNOSTI U MM SA FALCOM ZA 30X50 LETVE

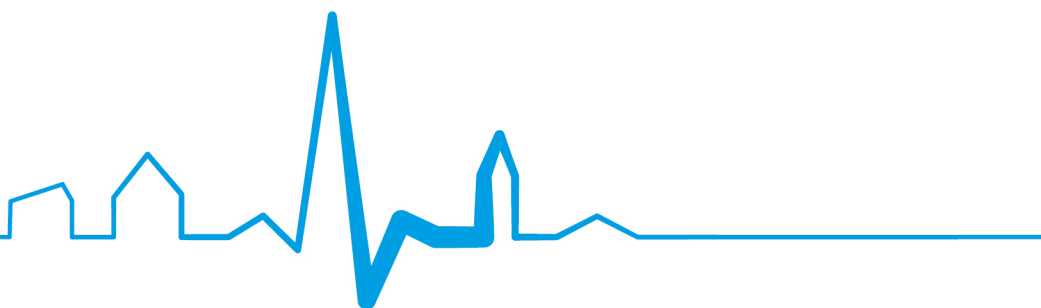
potreban grebeni crep (pribl.)	DN	10°	15°	20°	25°	30°	35°	40°	45°	50°	55°	60°
PZ 2.5 pak/m	LAF	60	60	55	50	45	40	35	30	30	25	25
PZ 2.5 pak/m	FLA	100	100	95	90	85	80	70	70	60	55	50

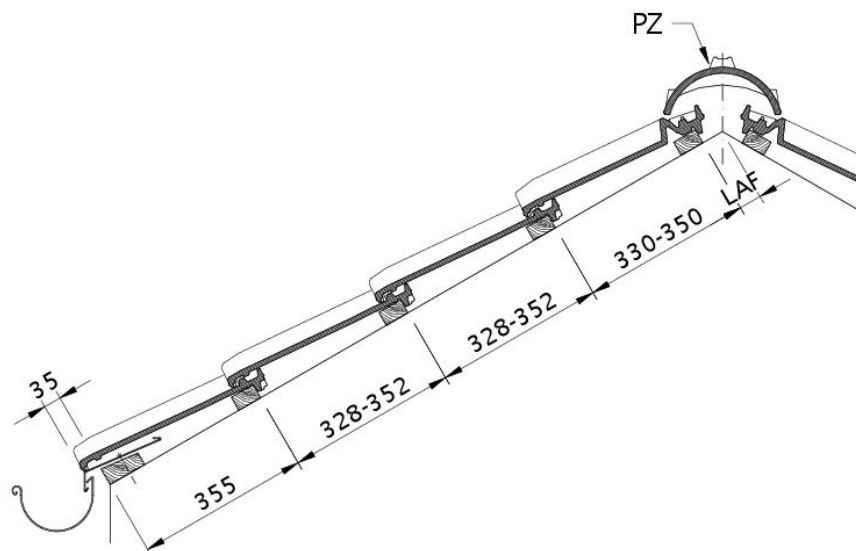
LAF-/FLA VREDNOSTI U MM SA FALCOM ZA 40X60 LETVE

potreban grebeni crep (pribl.)	DN	10°	15°	20°	25°	30°	35°	40°	45°	50°	55°	60°
PZ 2.5 pak/m	LAF	60	60	55	45	40	35	30	20	15	10	10
PZ 2.5 pak/m	FLA	110	110	105	100	95	90	80	80	70	65	60

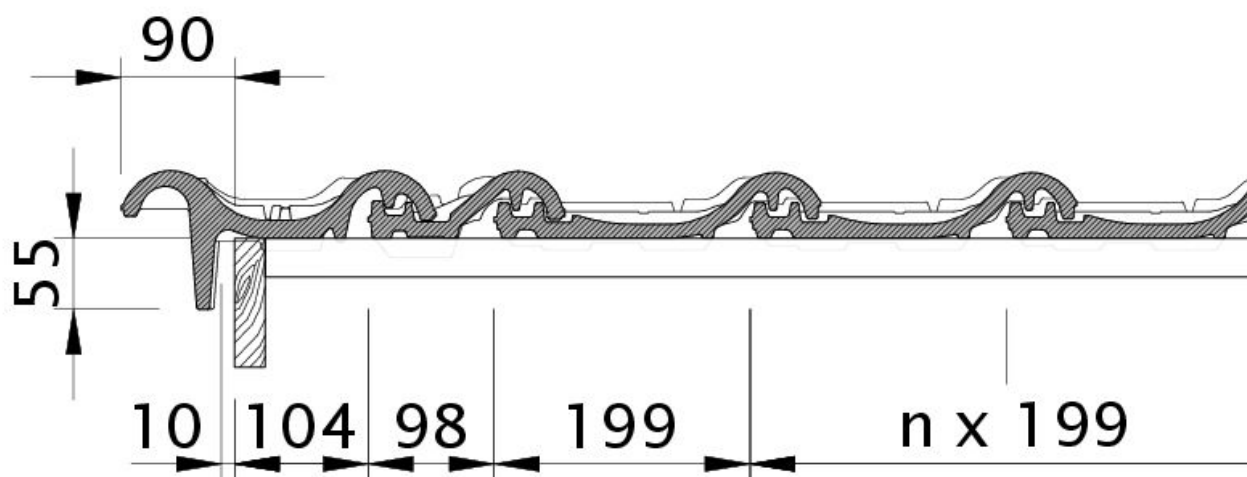
LAF-/FLA VREDNOSTI U MM SA FALCOM ZA 50X50 LETVE

potreban grebeni crep (pribl.)	DN	10°	15°	20°	25°	30°	35°	40°	45°	50°
PZ 2.5 pak/m	LAF	55	55	50	40	35	25	20	10	5
PZ 2.5 pak/m	FLA	120	120	115	110	105	105	95	95	90



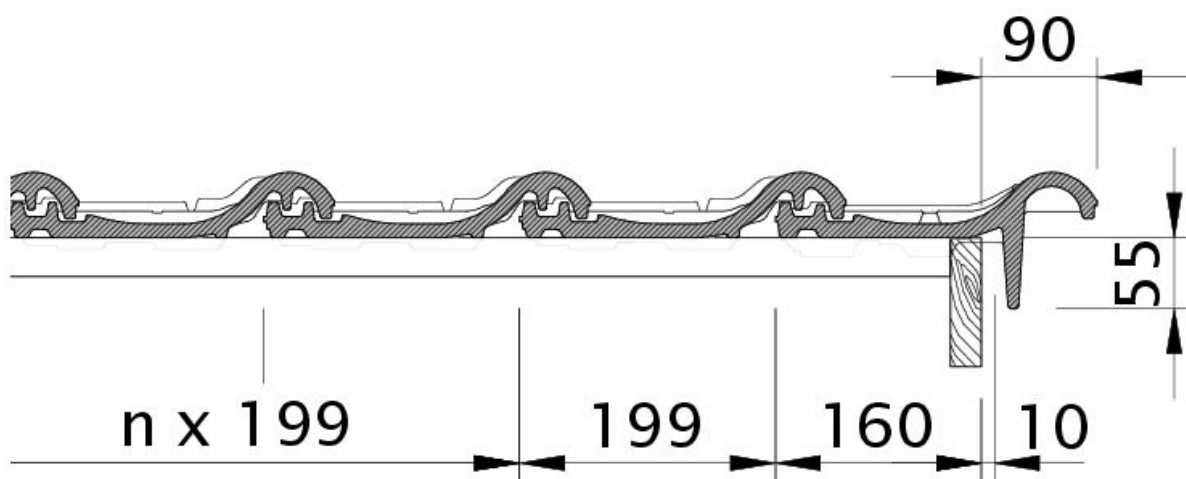


Tehnički crtež proizvoda HARMONIE DQF DQF

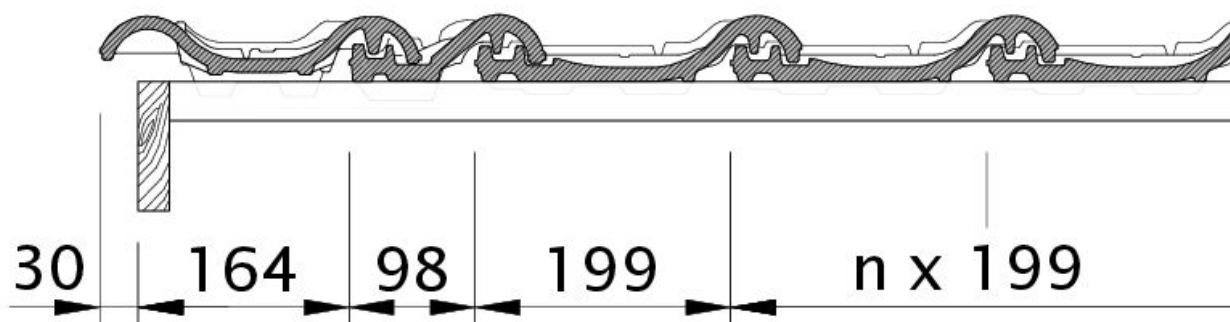


Tehnički crtež proizvoda HARMONIE OBL OBL



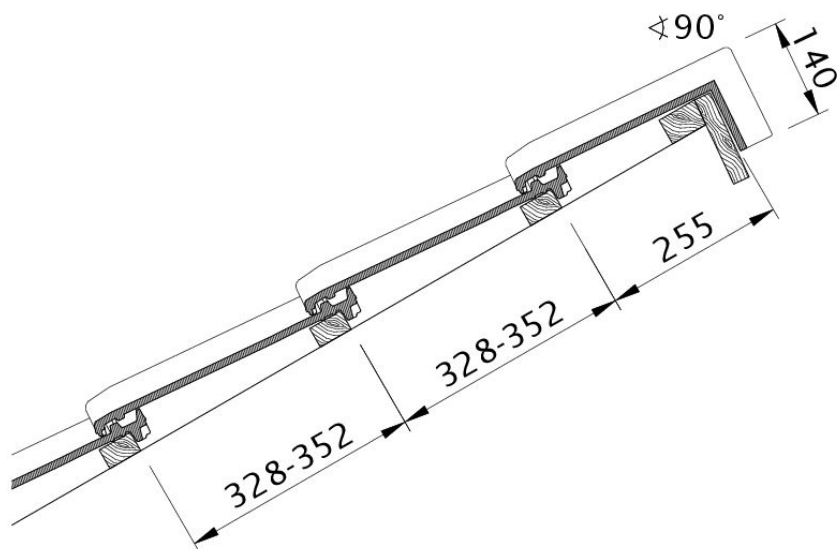


Tehnički crtež proizvoda HARMONIE OBR OBR

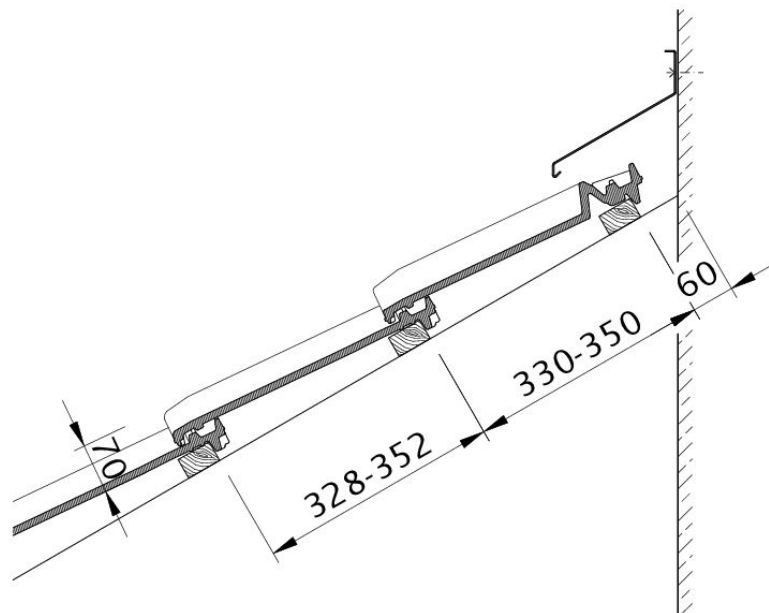


Tehnički crtež proizvoda HARMONIE OG levi sa ivičnim limom i duplim pokrivanjem ODL



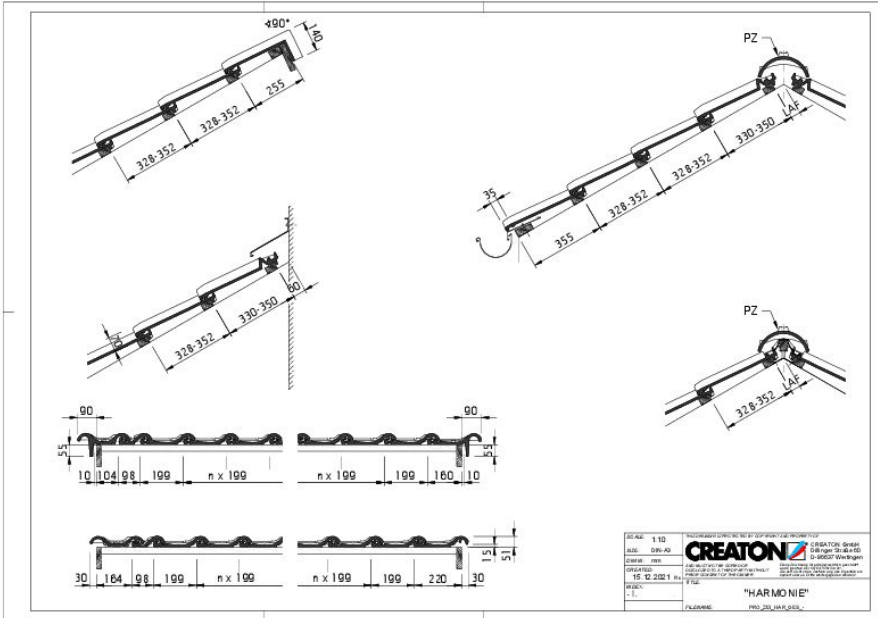


Tehnički crtež proizvoda HARMONIE PDA PDA

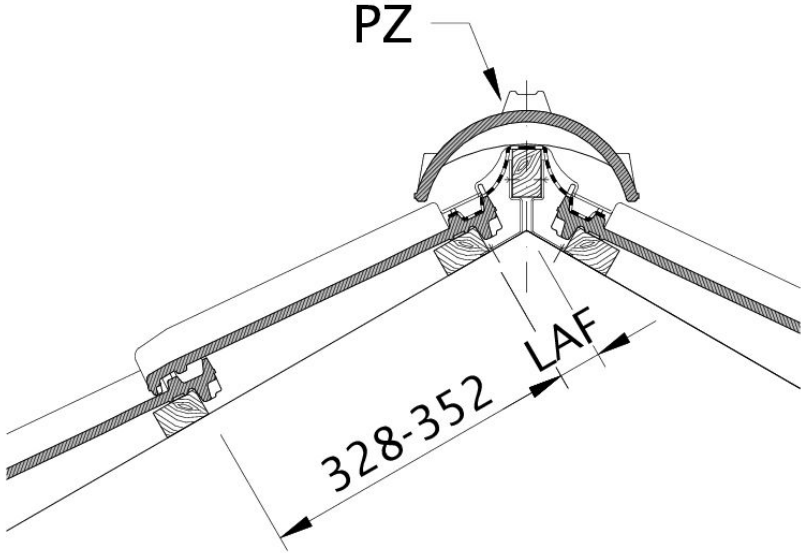


Tehnički crtež proizvoda HARMONIE WMF WMF



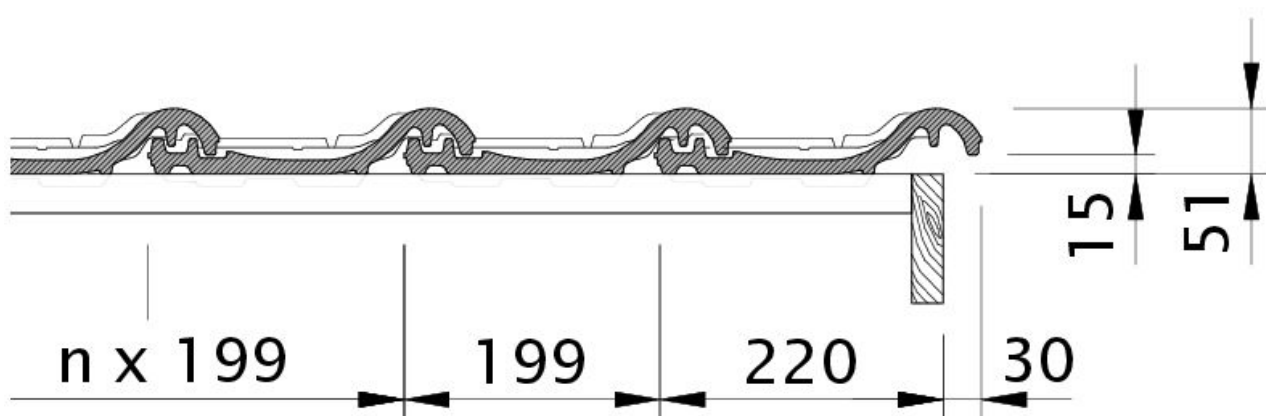


Drawing HARMONIE general view GES



Tehnički crtež proizvoda HARMONIE LAF LAF





Tehnički crtež proizvoda HARMONIE OG desni sa ivičnim limom i osnovnim crepom OFR

