

OPTIMA

Višenamenski crep za renoviranje.

- Nadmašuje zahteve kvaliteta prema standardu DIN EN 1304
- Prvoklasne sirovine i moderan proces pečenja omogućavaju raznovrsnost od 10 boja
- Bočna drenaža vode i dvostruko prekrivanje bočnih žlebova pruža optimalnu zaštitu od vlage
- Pogodan za krovove nagiba od 10° do 90°
- Dva stabilna ovesna nosa omogućavaju sigurno držanje i pouzdanu ventilaciju krovnih letvi
- Posebno veliko pomično područje od 51 mm čini ga idealnim, čak i na mansardnim krovovima sa kratkim rogovima

TEHNIČKI PODACI

Dimenzije (pribl.)	262 x 444 mm
Min. pokrivna širina pribl.	221 mm
Pros. pokrivna širina pribl.	222 mm
Maks. pokrivna širina (pribl.)	223 mm
Min. letvanje (pribl.)	330/350 mm
Pros. pokrivna dužina pribl.	355 mm
Maks. letvanje (pribl.)	380 mm
Min. potreban crep (pribl.)	11.9 kom./m ²
Prosečno potreban crep (pribl.)	12.8 kom./m ²
Cigle, maks. pribl.	13.7 kom./m ²
Jedinična težina (pribl.)	3.3 kg/komad
Težina po m ² (pribl.)	42.2 kg/m ²
Težina po paleti (pribl.)	975 kg
Komada po mini pakovanju	6 komad
Kom. po paleti	288 komad



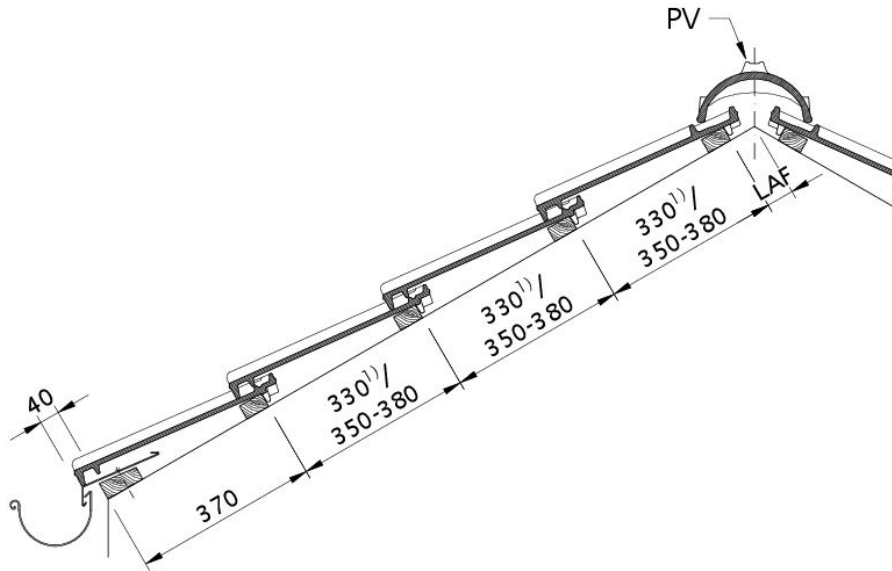
LAF-/FLA VREDNOSTI

LAF-/FLA VREDNOSTI U MM SA FALCOM ZA 30X50 LETVE											
potreban grebeni crep (pribl.)	DN	15°	20°	25°	30°	35°	40°	45°	50°	55°	60°
PH 2.6 pak/m	LAF	60	55	50	45	45	40	35	35		
PH 2.6 pak/m	FLA	90	80	75	70	55	55	50	50		
PV 2.5 pak/m	LAF	60	60	60	55	55	45	45	45	40	40
PV 2.5 pak/m	FLA	90	80	75	65	60	50	45	35	35	35

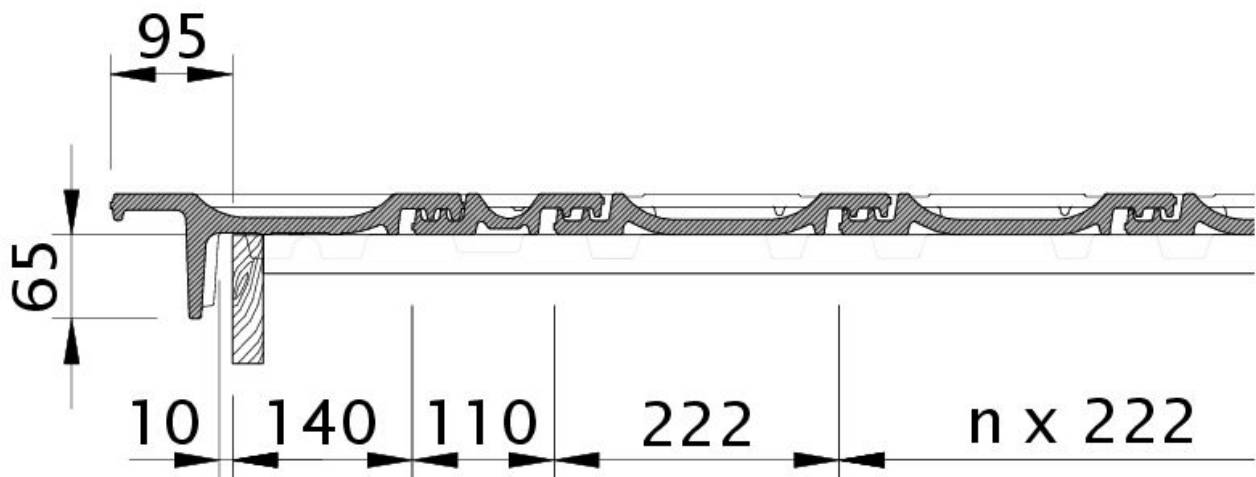
LAF-/FLA VREDNOSTI U MM SA FALCOM ZA 40X60 LETVE											
potreban grebeni crep (pribl.)	DN	20°	25°	30°	35°	40°	45°	50°	55°	60°	
PH 2.6 pak/m	LAF	55	45	40	40	35	25	20			
PH 2.6 pak/m	FLA	90	85	80	65	65	60	60			
PV 2.5 pak/m	LAF	60	55	50	50	40	35	30	30	30	
PV 2.5 pak/m	FLA	90	85	75	70	60	55	45	45	45	

LAF-/FLA VREDNOSTI U MM SA FALCOM ZA 50X50 LETVE								
potreban grebeni crep (pribl.)	DN	20°	25°	30°	35°	40°	45°	50°
PH 2.6 pak/m	LAF	50	40	35	30	25	15	10
PH 2.6 pak/m	FLA	100	95	90	80	80	75	80
PV 2.5 pak/m	LAF	55	50	45	40	30	25	20
PV 2.5 pak/m	FLA	100	95	85	85	75	70	65



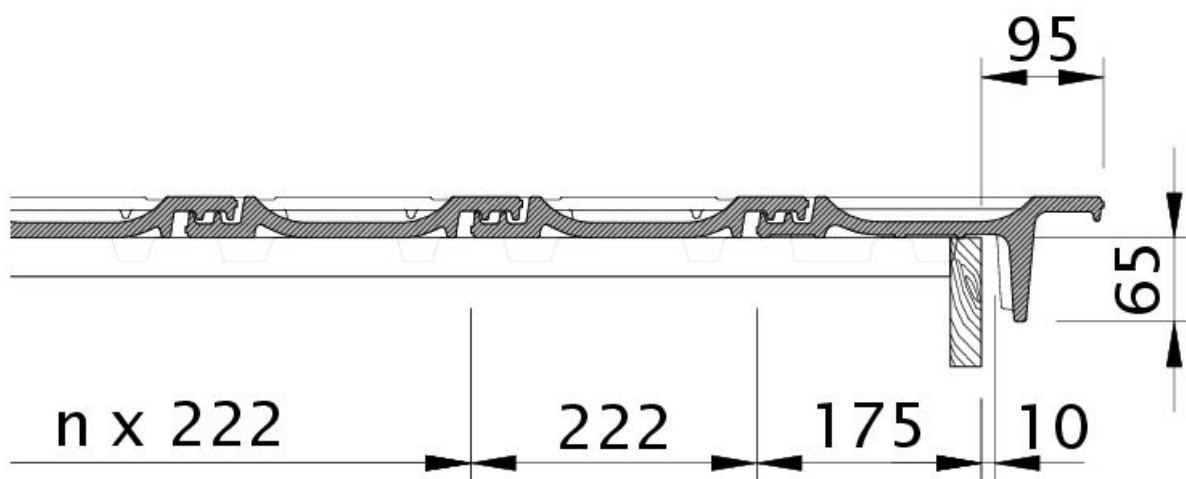


Tehnički crtež proizvoda OPTIMA DQF DQF

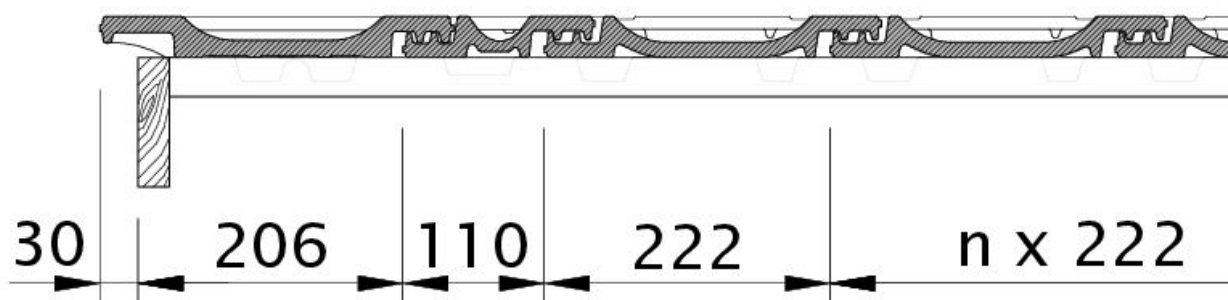


Tehnički crtež proizvoda OPTIMA OBL OBL



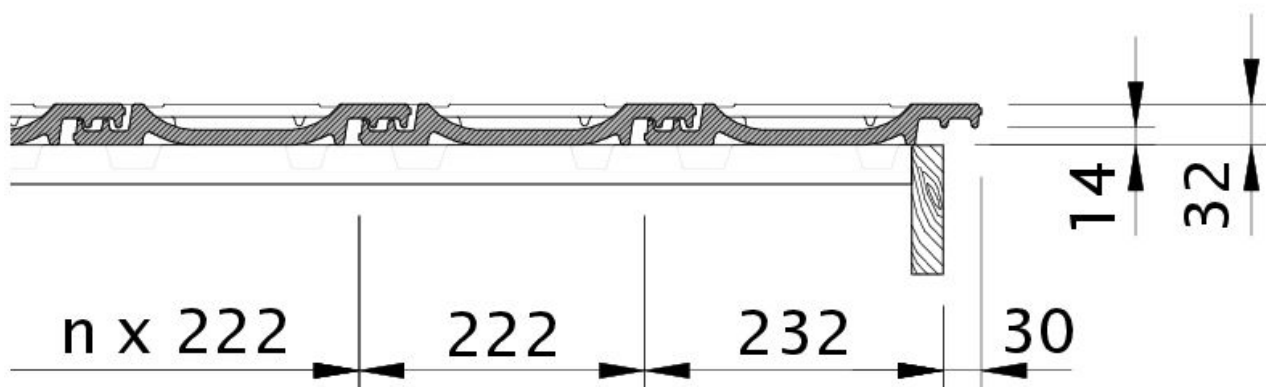


Tehnički crtež proizvoda OPTIMA OBR OBR

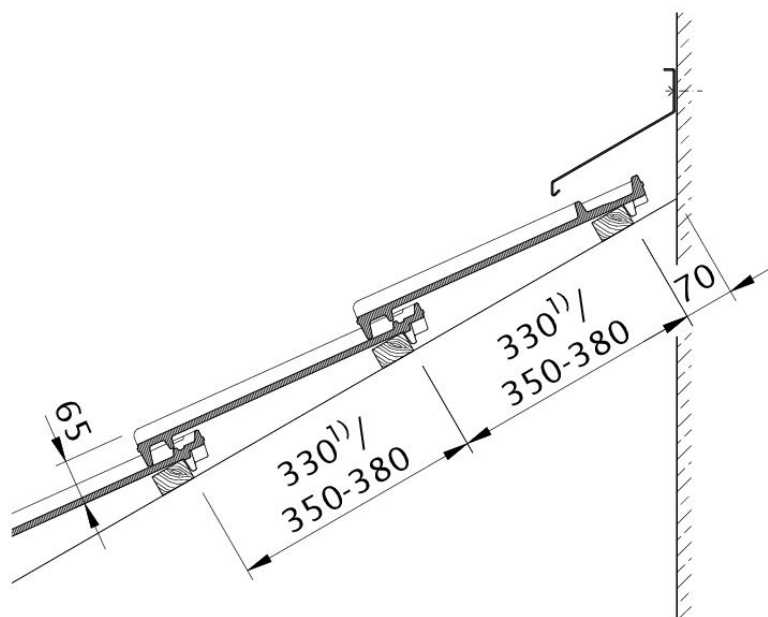


Tehnički crtež proizvoda OPTIMA OG levi sa ivičnim limom i duplim pokrivanjem ODL





Tehnički crtež proizvoda OPTIMA OG desni sa ivičnim limom i osnovnim crepom OFR



Tehnički crtež proizvoda OPTIMA WMF WMF



