

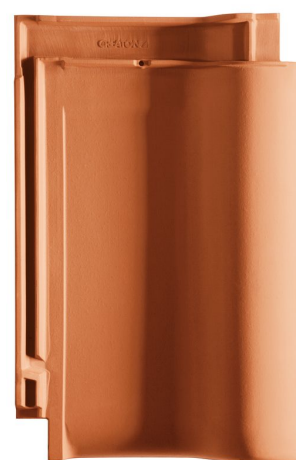
BALANCE

Usklađen oblik i ekonomičnost.

- Velika ekonomičnost zahvaljujući XXL formatu
- Izraženo preklapanje sa velikim podešavanjem gabarita
- Tri stabilna ovesna nosa obezbeđuju lakše postavljanje
- Potporna rebra poboljšavaju statiku i odvod eventualne kondenzovane vode
- „Tehnikom lavirint“ sa pet posebno oblikovanih i dodatno naglašenih bočnih rebara sprečava se prodor kišnice, čak i pri jakom vetru.

TEHNIČKI PODACI

Dimenzije (pribl.)	323 x 502 mm
Min. pokrivena širina pribl.	274 mm
Pros. pokrivena širina pribl.	275 mm
Maks. pokrivena širina (pribl.)	277 mm
Min. letvanje (pribl.)	406 mm
Pros. pokrivena dužina pribl.	419 mm
Maks. letvanje (pribl.)	431 mm
Min. potreban crep (pribl.)	8.4 kom./m ²
Prosečno potreban crep (pribl.)	8.7 kom./m ²
Cigle, maks. pribl.	9 kom./m ²
Jedinična težina (pribl.)	4.9 kg/komad
Težina po m ² (pribl.)	42.4 kg/m ²
Težina po paleti (pribl.)	960 kg
Komada po mini pakovanju	4 komad
Kom. po paleti	192 komad



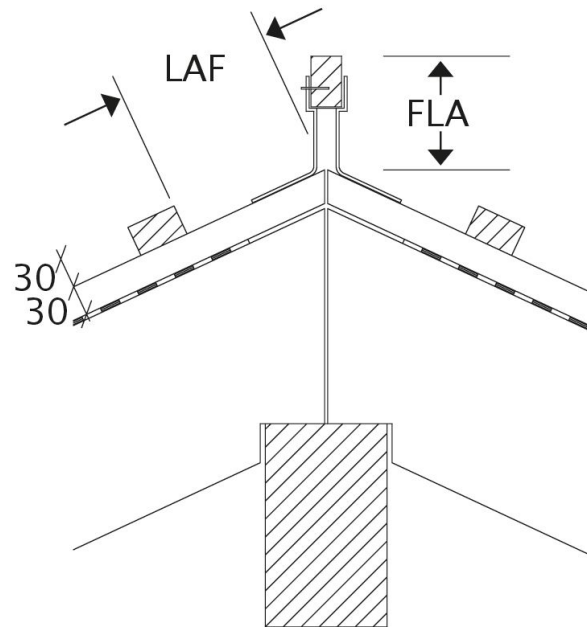
LAF-/FLA VREDNOSTI

LAF-/FLA VREDNOSTI U MM SA FALCOM ZA 30X50 LETVE												
potreban grebeni crep (pribl.)	DN	10°	15°	20°	25°	30°	35°	40°	45°	50°	55°	60°
PF 2.5 pak/m	LAF	95	90	90	80	80	80	75	75	75	75	75
PF 2.5 pak/m	FLA	95	95	90	80	70	60	50	45	30	25	20

LAF-/FLA VREDNOSTI U MM SA FALCOM ZA 40X60 LETVE												
potreban grebeni crep (pribl.)	DN	10°	15°	20°	25°	30°	35°	40°	45°	50°	55°	60°
PF 2.5 pak/m	LAF	95	90	90	75	75	75	70	65	60	60	60
PF 2.5 pak/m	FLA	105	105	100	90	80	70	60	55	40	35	30

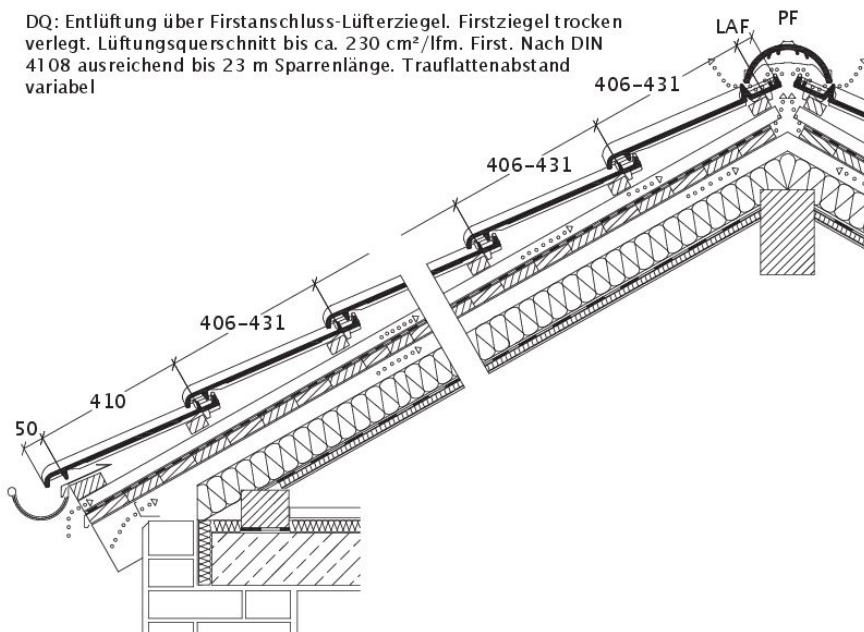
LAF-/FLA VREDNOSTI U MM SA FALCOM ZA 50X50 LETVE												
potreban grebeni crep (pribl.)	DN	10°	15°	20°	25°	30°	35°	40°	45°	50°	55°	60°
PF 2.5 pak/m	LAF	90	85	85	70	70	65	60	55	50	50	45
PF 2.5 pak/m	FLA	115	115	110	100	90	85	75	70	60	55	60





Tehnički crtež proizvoda svi modeli LAF-FLA

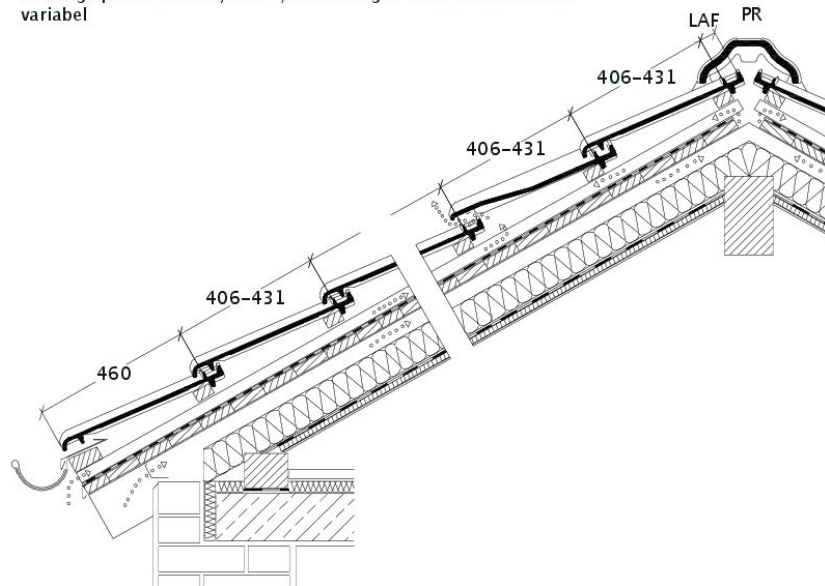
DQ: Entlüftung über Firstanschluss-Lüfterziegel. Firstziegel trocken verlegt. Lüftungsquerschnitt bis ca. 230 cm²/lfm. First. Nach DIN 4108 ausreichend bis 23 m Sparrenlänge. Traufplattenabstand variabel



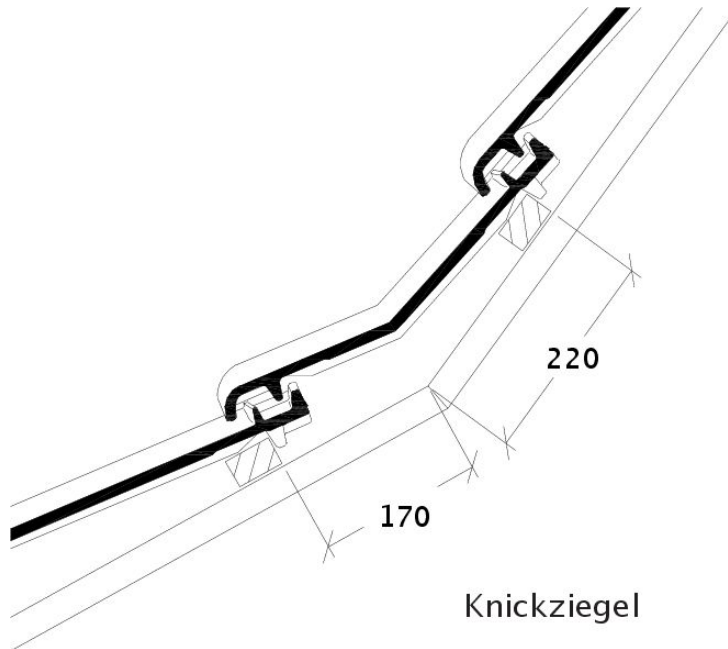
Tehnički crtež proizvoda BALANCE DQF DQF



DQ: Entlüftung über Lüfterziegel. Firstziegel aufgemörtelt.
Lüftungsquerschnitt $37,5 \text{ cm}^2$ / Lüfterziegel. Traufplattenabstand variabel

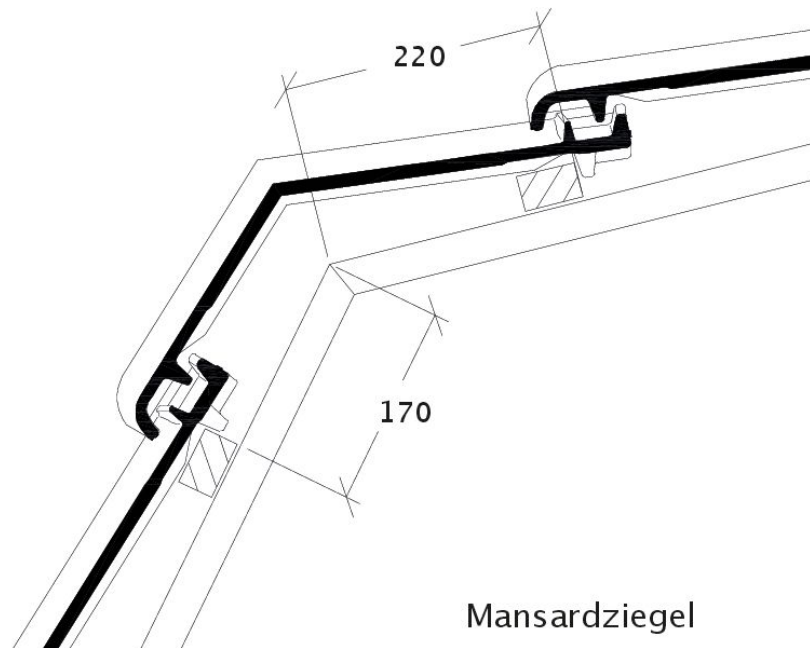


Tehnički crtež proizvoda BALANCE DQL DQL



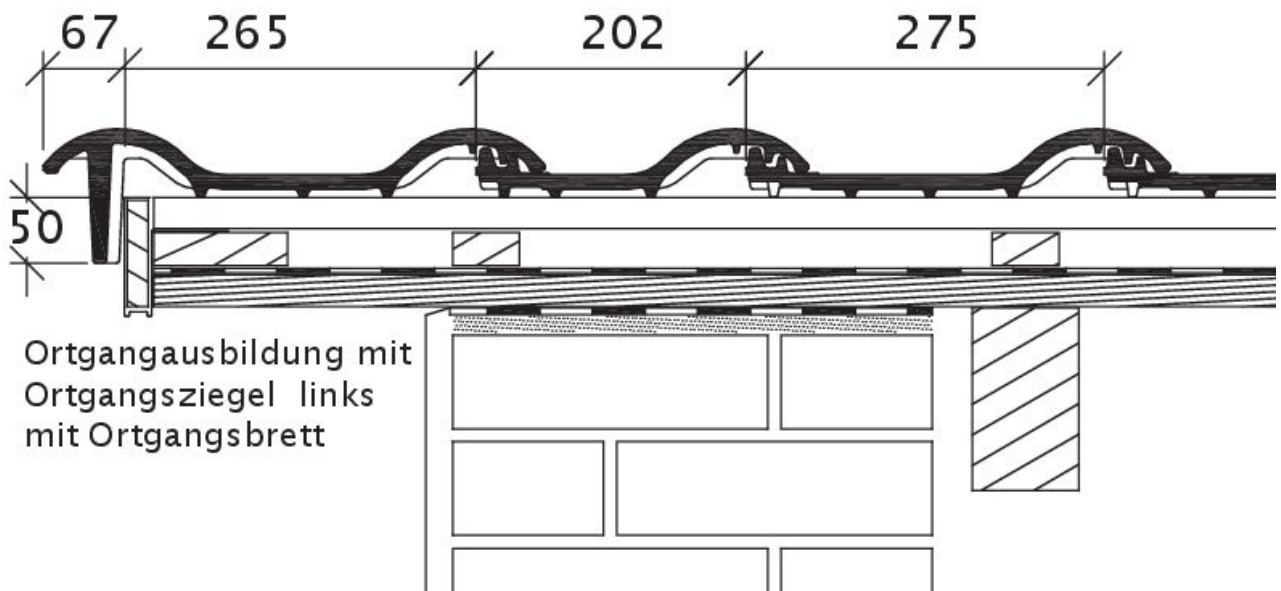
Tehnički crtež proizvoda BALANCE prelazni crep za nagib KNZ





Mansardziegel

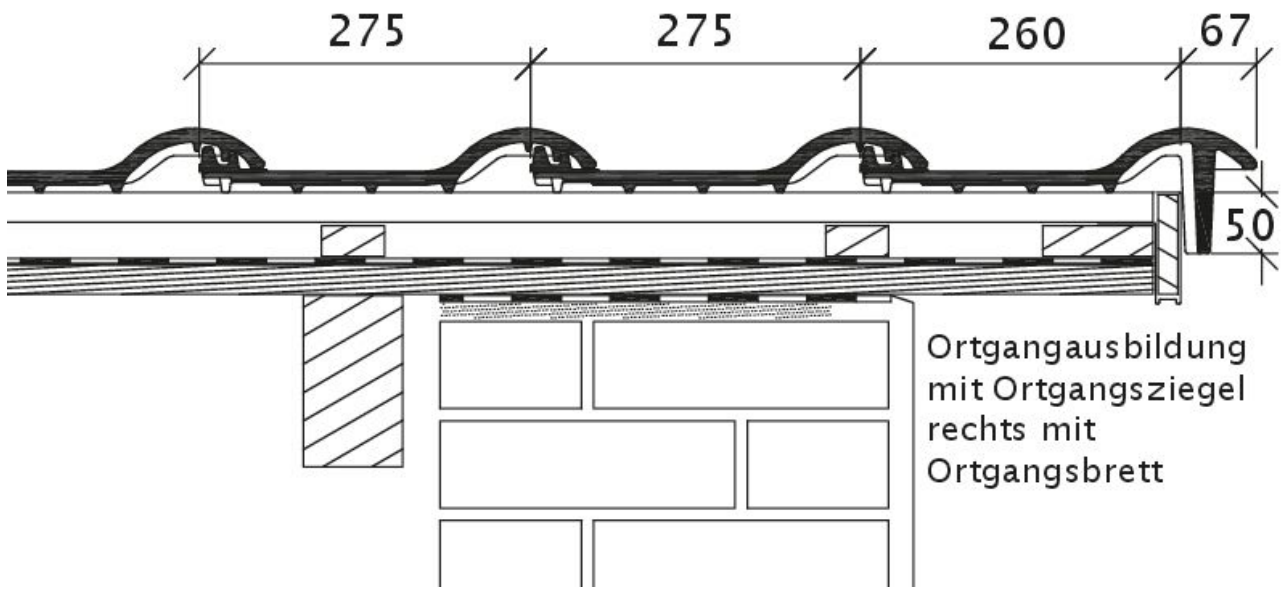
Tehnički crtež proizvoda BALANCE mansardni crep MAZ



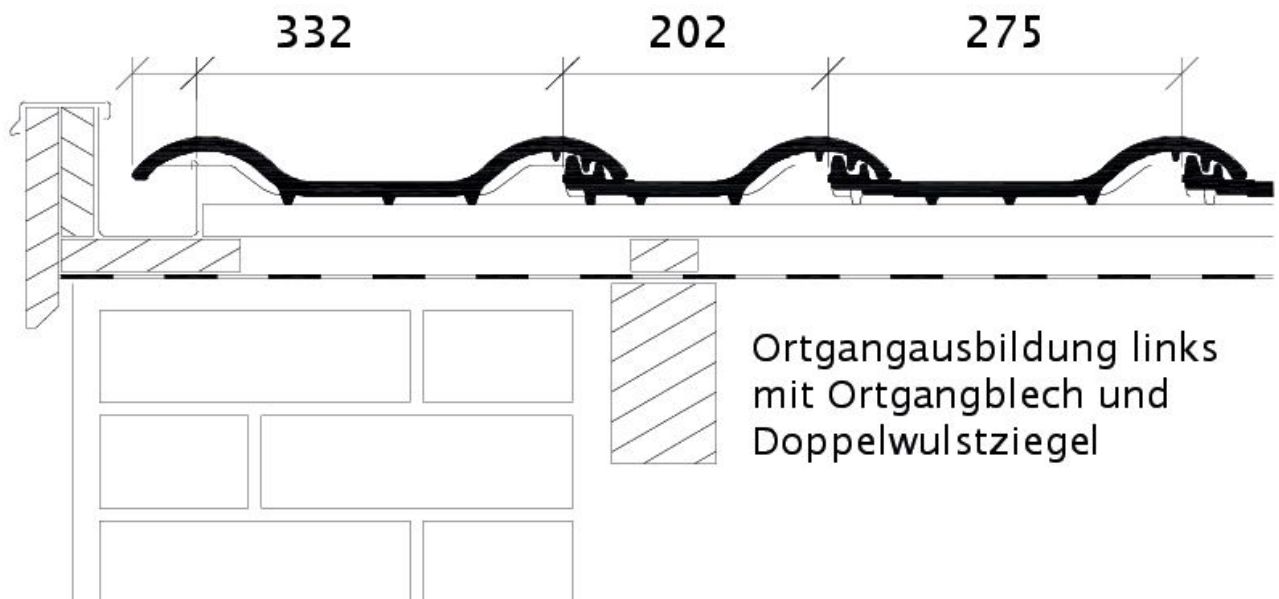
Ortgangausbildung mit
Ortgangsziegel links
mit Ortgangsbrett

Tehnički crtež proizvoda BALANCE OBL OBL



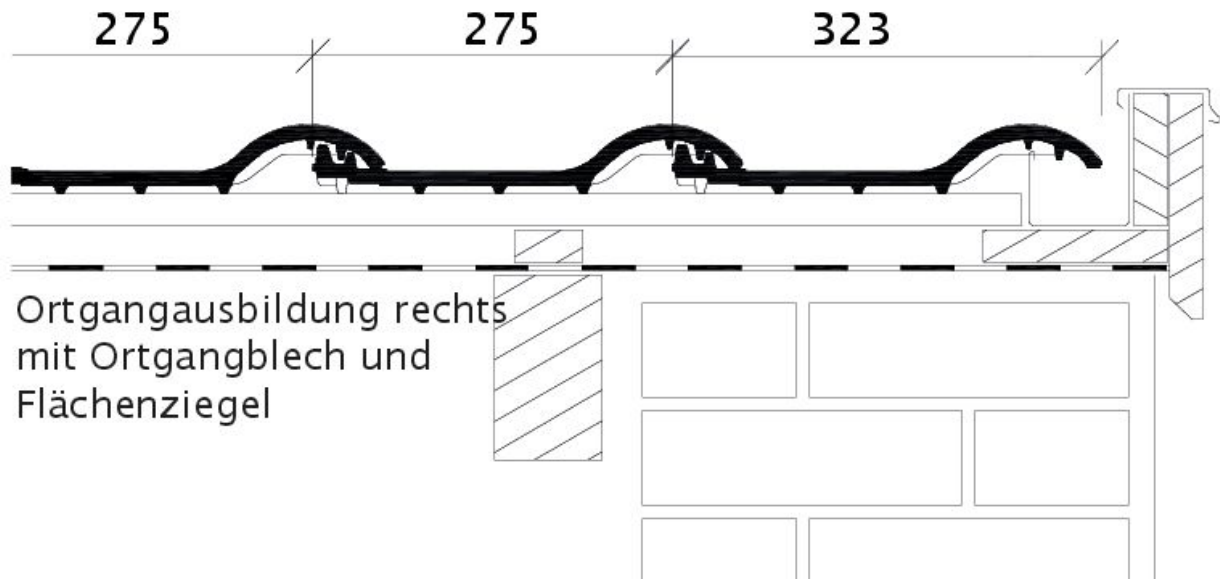


Tehnički crtež proizvoda BALANCE OBR OBR

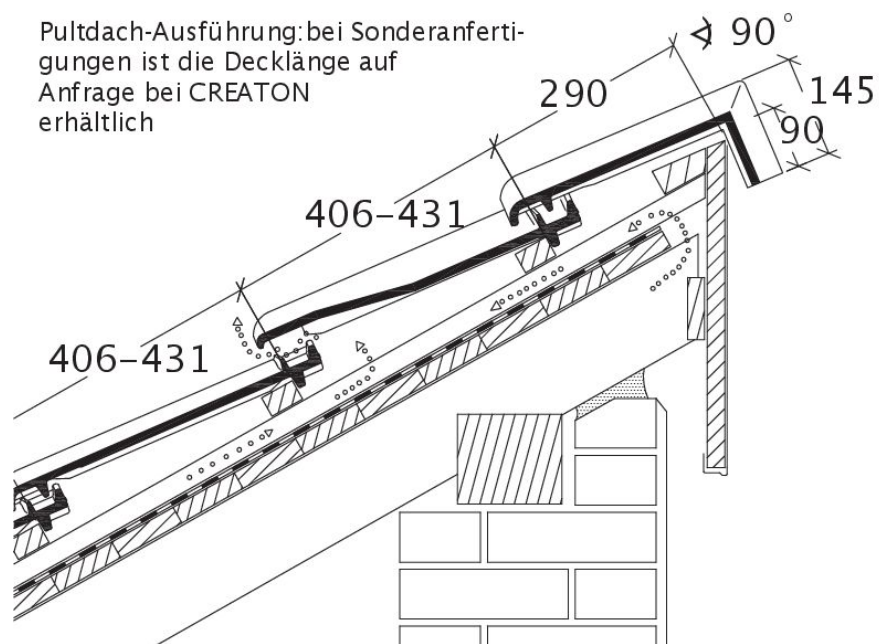


Tehnički crtež proizvoda BALANCE OG levi sa ivičnim limom i duplim pokrivanjem ODL





Tehnički crtež proizvoda BALANCE OG desni sa ivičnim limom i osnovnim crepom OFR



Tehnički crtež proizvoda BALANCE PDA PDA

